

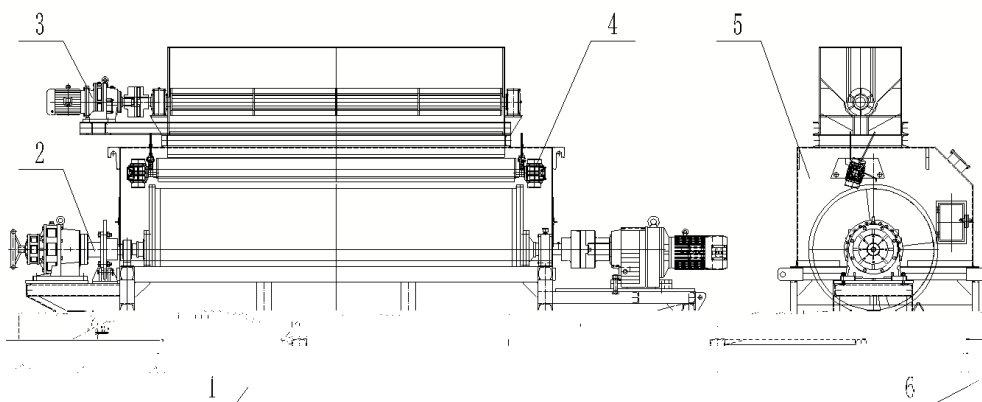
TCY 干式强磁预选机



适用范围

干

工作原理



1 机架 2 滚筒总成 3 匀料装置 4 振动给料装置 5 上壳体 6 分料装置

核心技术

技术特点

主要技术参数

	mm	mm	Gs	mm	t/h	kW